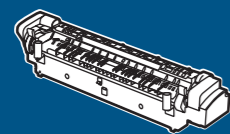




invent

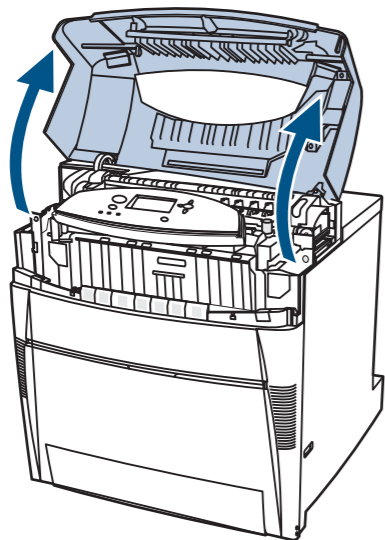


hp color LaserJet
5550 series

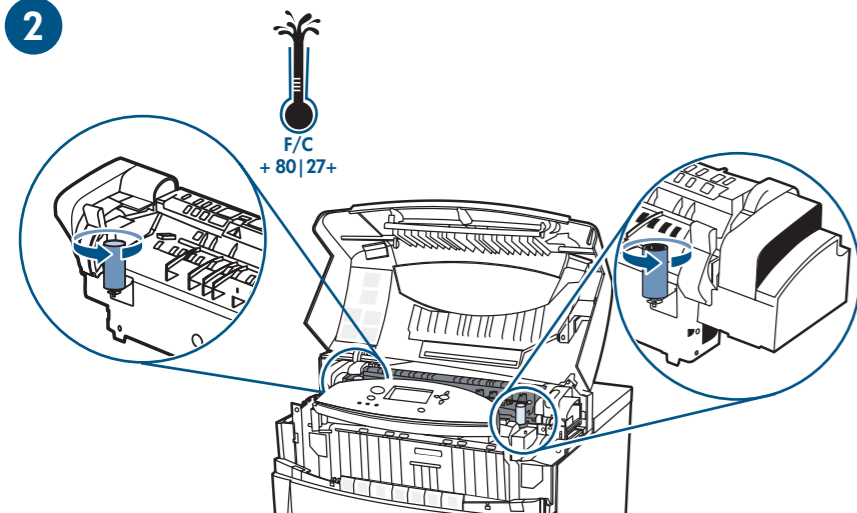
install	installering	kurulum
installation	instalação	安裝
installaton	instalation	menginsta
installazione	instalace	取り付け
instalacion	telepités	설치
installation	instalacia	การติดตั้ง
installatiegids	установка	εγκατάσταση
asennus	安裝	التثبيت

lea esto primero

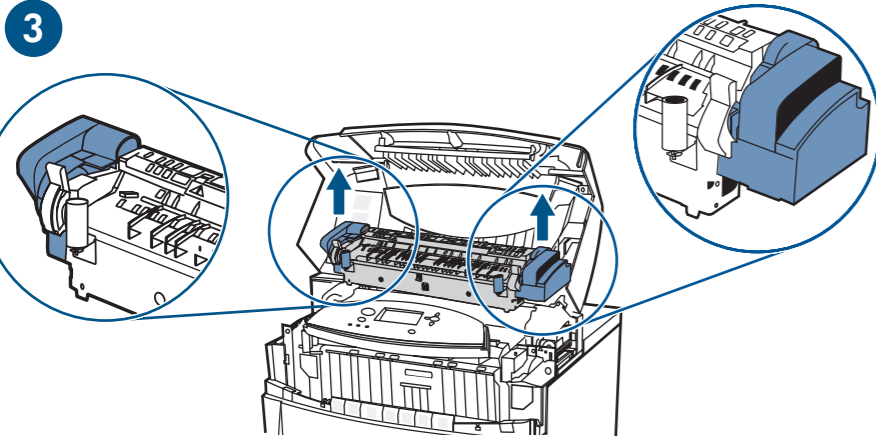
1



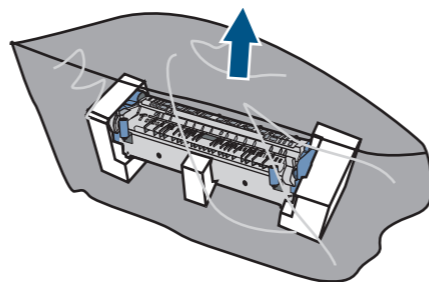
2



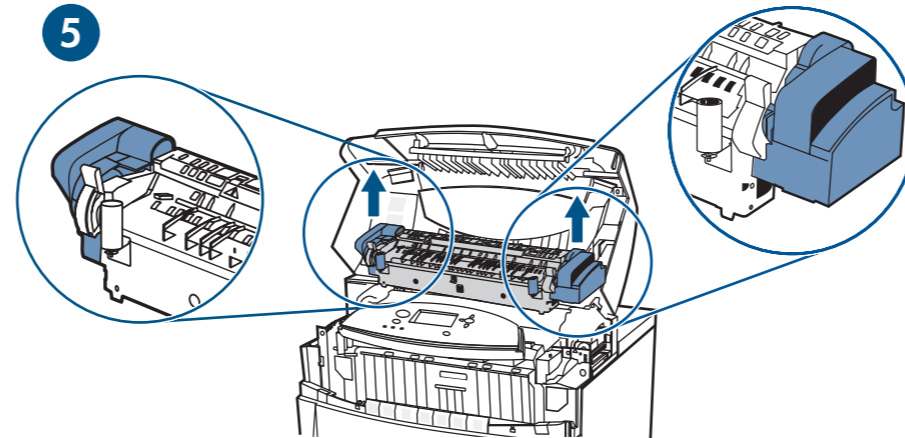
3



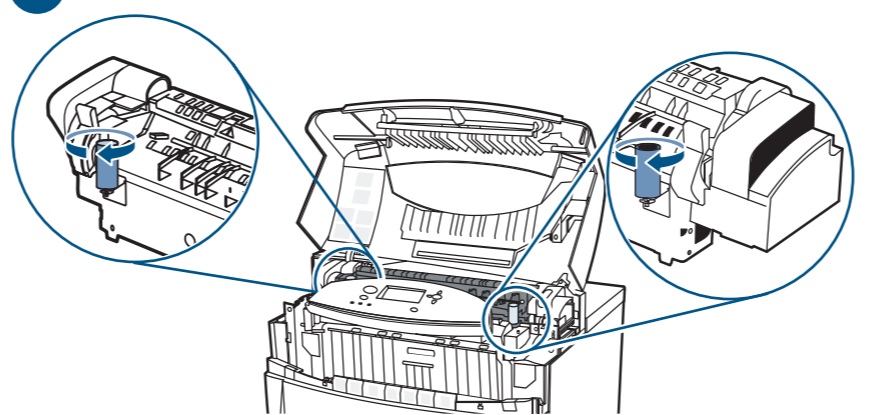
4



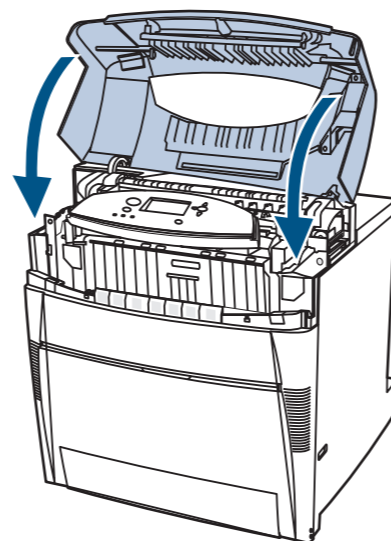
5



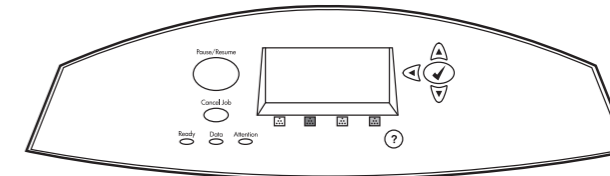
6



7



8



Press ▼ to highlight YES, then press ✓ to reset fuser count.
 Appuyez sur ▼ pour mettre en surbrillance OUI, puis appuyez sur ✓ pour réinitialiser le compteur de l'unité de fusion.
 Drücken Sie ▼, um JA hervorzuheben, und dann ✓, um den Fixiereinheitenzähler zurückzusetzen.
 Premere ▼ per evidenziare SÌ, quindi premere ✓ per riavviare il contatore del fusore.
 Pulse ▼ para resaltar SÍ y, a continuación, pulse ✓ para restablecer el recuento del fusor.
 Tryk på ▼ for at markere JA, og tryk derefter på ✓ for at nulstille fikseringsenhedens tæller.
 Druk op ▼ om Ja te markeren en vervolgens op ✓ om de teller van de fuser opnieuw in te stellen.
 Paina näppäintä ▼ ja siirry kohtaan KYLLÄ. Nollaa kiinnitysyksikön lukema painamalla näppäintä ✓.
 Trykk på ▼ for å merke JA, og trykk deretter på ✓ for å tilbakestille vedlikeholdsverdien for varmelementet.
 Pressione ▼ para destacar SIM e, em seguida, pressione ✓ para redefinir o contador do fusor.
 Tryck på ▼ för att markera JA och därefter på ✓ för att återställa fixeringsenhetens räkneverk.
 Stisknutim tlačítka ▼ zvýrazníte položku Ano a poté stisknutím tlačítka ✓ vynulujete počítadlo fixační jednotky.
 A ▼ gombbal emelje ki az IGEN lehetőséget, és a ✓ gombbal nullázza ki a beégetőmű számlálóját.
 Naciśnij przycisk ▼, aby zaznaczyć opcję TAK, a następnie naciśnij przycisk ✓, aby wyzerować licznik utrwalacza.
 Нажмите ▼, чтобы выделить ДА, затем нажмите ✓, чтобы сбросить счетчик термоэлемента.
 按 ▼ 以突出显示是，然后按 ✓ 重置热熔断器计数。
 ▼ düğmesine basarak EVET'i vurgulayın ve kaynaştırıcı sayacını sıfırlamak için ✓ düğmesine basın.
 按 ▼ 鍵以強調顯示是，然後按 ✓ 鍵以重設熱凝器計數。
 Tekan ▼ untuk menonjolkan YES, kemudian tekan ✓ untuk mengembalikan hitungan fuser ke nol.
 ▼ を押して [はい] をハイライトしてから、✓ を押してフューザ カウントをリセットします。
 예를 강조표시 하려면 ▼을(를) 누른 다음 ✓을(를) 눌러 퓨저 계수를 재설정합니다.
 กด ▼ เพื่อเลือก YES และกด ✓ เพื่อรีเซ็ตการนับของฟิวเซอร์
 Πατήστε ▼ για να τονίσετε την επιλογή YES (NAI) και κατόπιν πατήστε ✓ για να μηδενίσετε το μετρητή του σταθεροποιητή.
 اضغط على ▼ لتمييز 'نعم'، ثم اضغط على ✓ لإعادة تصفير وحدة المصهر.



© 2004 Hewlett-Packard Development Company, L.P.
printed in Japan
imprimé au Japon

www.hp.com/support/clj5550



Q3984-90901